

Betriebsanleitung

1. Produktbeschreibung



Produktübersicht

VarioMobil Handfunktaster 869 MHz	990.237.1
VarioMobil Handfunktaster 433 MHz (Auslaufmodell)	990.237.3

Lieferumfang:

- Handfunktaster mit eingelegter Batterie
- Stretch-Armband 24 cm mit Clip-Verschluss (vormontiert)
- Tragekordel 80 cm mit Strangulierungsschutz
- Klettbefestigung für Tragekordel
- Betriebsanleitung

2. Sicherheitshinweise



Vor Inbetriebnahme und Gebrauch des vorliegenden Produktes muss diese Anleitung komplett gelesen werden. Sie ist zur späteren Wiederverwendung aufzubewahren. Bei Produkt-, Sach- oder Personenschäden, die durch Nichtbeachten dieser Anleitung verursacht werden, erlischt jeglicher Garantieanspruch.



Die Verwendung eines Rufgerätes entbindet nicht von der Aufsichtspflicht über die damit unterstützten Personen. Dieses Gerät bietet Unterstützungskomfort und ermöglicht es, Beobachtungszeiträume zu verlängern. Es darf jedoch nicht zur Meldung von vorhersehbaren, lebensbedrohlichen Zuständen eingesetzt werden. Das Gerät ist regelmäßig auf Funktion zu kontrollieren. Bei Störungen und fehlerhaftem Verhalten darf es bis zur Kontrolle durch eine sachkundige Person nicht mehr genutzt werden. Lesen Sie vor der Verwendung sorgfältig die Anleitung und heben Sie diese auf.

3. Anwendungsbereiche und Funktion

Der Handfunktaster VarioMobil dient zur drahtlosen Rufauslösung durch hilfebedürftige Personen an Lichtrufanlagen oder ähnlichen Systemen. Durch Drücken der Ruftaste am Handfunktaster wird eine Alarmmeldung an der hausinternen Rufanlage ausgelöst. Wie und wohin die Alarmmeldungen geleitet werden, bestimmt die Rufanlage. Üblicherweise nimmt die Rufanlage eine Rufspeicherung vor, welche eine persönliche Rückstellung verlangt. Eine Ruf-Abstellung am Handfunktaster VarioMobil ist nicht möglich. Der Handfunktaster VarioMobil ist immer betriebsbereit (kein Aktivieren / Deaktivieren erforderlich). Vor jeder neuen Verwendung ist jedoch ein Prüfruf auszulösen.

4. Inbetriebnahme

Der Handfunktaster wird betriebsbereit mit eingelegter Batterie ausgeliefert.

Sofern der Handfunktaster nicht im Set mit einem Funkempfänger geliefert wird, führen Sie bei der ersten Inbetriebnahme die Lernprozedur mit dem gewünschten Funkempfänger durch.

Zum Gebrauch eines Handfunktasters VarioMobil wird mindestens ein kompatibler Funkempfänger Variorec benötigt, der mit der Lichtrufanlage verbunden wird. Ein Handfunktaster VarioMobil und ein Funkempfänger, wenn sie zuvor aufeinander angelernt wurden, bilden ein Funkrufsystem. Insbesondere wenn mehrere solcher Systeme in benachbarten Räumen in Gebrauch sind, sollten die einzelnen Komponenten jeweils eindeutig gekennzeichnet werden, um sicher zu stellen, dass sie von Raum zu Raum nicht vertauscht werden können. Die Vorgehensweisen zum „Anlernen“ und „Löschen“ sind in den Unterlagen zum jeweiligen Funkempfänger beschrieben.

5. Bedienung

Der Handfunktaster mit Stretch-Armband wird am Handgelenk der hilfebedürftigen Person befestigt. Auf Wunsch kann der Handfunktaster als Medaillon am Körper getragen werden. Beachten Sie dazu Montagehinweise.

Ein Hilferuf wird durch Drücken der Ruftaste ausgelöst. Die rote Kontroll-LED leuchtet während der Übertragung des Funksignals auf. Die Kontroll-LED zeigt den Status der Batterie an, siehe Abschnitt LED-Signalisierung.

Die Auslösung des Hilferufes kann alle 3 Sekunden durch erneute Betätigung der Ruftaste wiederholt werden.

VarioMobil Handfunktaster

Mobiler Ruftaster mit Armband und Tragekordel für hilfebedürftige Personen

6. LED-Signalisierung

Rufsignal bei voller Batterie	Rufsignal bei schwacher Batterie
1x Blinken, Pause, 2x Blinken	1x Blinken, Pause, 1x Blinken

7. Batterieüberwachung

Die Kapazität der Batterie wird bei jedem Sendevorgang automatisch überprüft, ausgewertet und an den Funkempfänger übertragen. Bei einer geringen Restkapazität bleibt die Funktionsfähigkeit des Handfunktasters für einige Wochen erhalten. Der Funkempfänger signalisiert dann den erforderlichen Batteriewechsel und leitet diesen je nach Konfiguration an die Lichtrufanlage weiter.

8. Automatische Betriebskontrolle (nur 869 MHz)

Der Handfunktaster sendet automatisch alle 10h eine Statusmeldung (Tagesmeldung), die von zugehörigen Funkempfängern registriert und überwacht werden können. Das Ausbleiben von Tagesmeldungen kann der Funkempfänger je nach Konfiguration an die Lichtrufanlage weiterleiten.

9. Reichweite

Die Funkreichweite beträgt innerhalb von Gebäuden ca. 30 m. Allerdings hängt die Entfernung wesentlich von den örtlichen, baulichen Gegebenheiten ab, vor allem, wenn Zwischenwände die Funksignale dämpfen können. Verringern kann sich die Entfernung zusätzlich, wenn Funkstörer in der näheren Umgebung den Empfang beeinträchtigen.

8.1 Prüfen der Funkreichweite

- i. Schalten Sie alle in der näheren Umgebung befindlichen elektronischen Unterhaltungs- und Kommunikationsgeräte wie Fernseher und Computer ein.
- ii. Prüfen Sie die Funkmeldung zum Funkempfänger in ca. 5–10 m Zusatzabstand gegenüber dem vorgesehenen Gebrauchsabstand. Achten Sie darauf, dass die Meldung mit einer einzigen Rufauslösung ausgelöst wird!
- iii. Entspricht der Test nicht dem gewünschten Reichweiten-Ergebnis, schalten Sie ein Gerät nach dem anderen in der näheren Umgebung aus und prüfen Sie erneut die Reichweite. Auf diese Art und Weise können Sie feststellen, welches Gerät gfs. Störungen bei der Funkübertragung verursacht.
- iv. Entsprechende Geräte die als Störfaktor erkannt wurden, dürfen für eine ordnungsgemäße Funktion der Funkkommunikation nicht in der näheren Umgebung des Einsatzortes betrieben werden.
- v. Wichtig: Wenn in der Rufumgebung die Platzierung elektronischer Geräte verändert wird, oder neue in Betrieb genommen werden, ist die Prüfung der Funkreichweite erneut durchzuführen.

10. Montagehinweise

9.1 Armband montieren

Zum Austausch des Armbandes muss das Sendergehäuse nicht zerlegt werden. Ziehen Sie das Armband aus den seitlichen Haltern heraus. Führen Sie dann das neue Armband mit dem freien Ende von oben erst durch den einen seitlichen Halter, dann durch den anderen Halter wie in der Abbildung A dargestellt durch.

9.2 Tragekordel anbringen

Zum Gebrauch des Handfunktasters als Medaillon muss zunächst das Armband wie oben beschrieben entfernt werden.

Montieren Sie dann die Tragekordel an der Klettbefestigung. Die Kordel verfügt über einen Verschluss in Gabelform. Öffnen Sie die Kordel am Verschluss durch auseinanderziehen.

Ein freies Ende der offenen Kordel durch die Schlaufe der Klettbefestigung durch fädeln und anschließend mit dem Gegenstück am anderen Ende wieder zusammenstecken. Die Gabel des Verschlusses sind dabei um 90° zueinander zu verdrehen.

Die Klettbefestigung öffnen, das Flauschteil von oben erst durch den einen seitlichen Armband-Halter, dann durch den anderen durchführen, umschlagen und gegen die Klett-Fläche andrücken, wie in der Abbildung B dargestellt.

11. Strangulierungsschutz

Bei unzulässiger Belastung an der Tragekordel durch eine Zugkraft nach EN50134 geht der Verschluss der Tragekordel auf und kann durch Zusammenstecken wieder verschlossen werden.

12. Batteriewechsel

Tauschen Sie die Batterie wie nachfolgend beschrieben aus.

- i. Öffnen Sie das Gehäuse durch Lösen der Schrauben (1).
- ii. Entnehmen Sie die Platine (4) mit eingelegter Batterie.
- iii. Die Batterie mit einem nicht leitenden Gegenstand aus dem Halter herausschieben, siehe Abbildung F.
- iv. Die Auslösetaste auf der Platine bei entnommener Batterie einmal betätigen.
- v. Batterie durch eine neue ersetzen. Achten Sie dabei auf die korrekte Polung der Batterie! Siehe Abbildung F.
- vi. Platine in das Gehäuse-Unterteil (2) mit Batterie nach unten hineinlegen, sodass die Führung (a) in die Bohrung der Platine (b) passt.
- vii. Armband-Halter (3) in das Gehäuse-Unterteil (2) einsetzen, siehe Abbildung G.
- viii. Tastscheibe (5) in die Dichtung (6) eindrücken, wie in der Abbildung D dargestellt.
- ix. Dichtung (6) mit eingedrückter Tastscheibe (5) auf das Gehäuse-Unterteil (2) auflegen und umlaufend bündig andrücken.
- x. Inlay (7) in das Gehäuse-Oberteil (8) einsetzen, achten Sie dabei auf die Führungen (c) und (d), wie in der Abbildung E dargestellt.
- xi. Gehäuse-Oberteil (8) mit Gehäuse-Unterteil (2) zusammen setzen und mit Schrauben (1) sichern.

13. Entsorgung

Altgeräte und Batterien dürfen nicht über den Hausmüll entsorgt werden. Entsorgen Sie Altgeräte, Altbatterien und Verpackungsmaterial gemäß den geltenden Gesetzen und Entsorgungsvorschriften.

14. Reinigung und Desinfektion

Empfohlen wird ein weicher, leicht feuchter Tuch mit etwas Spülmittel gfs. mit Zusatz von Desinfektionsmittel gem. EN 16615. Auf keinen Fall scheuernde Reinigungsmittel verwenden.

15. Service

Dieses Produkt wird ausschließlich über den autorisierten Fachhandel vermarktet. Sollten trotz sachgerechter Handhabung Störungen auftreten oder wurde das Gerät beschädigt, wenden Sie sich bitte an Ihre Bezugsquelle.

Technische Daten

Abmessungen (LxBxH)	43 x 46 x 10 mm	Gewicht	ca. 25g
Material & Farbe	Kunststoff ABS grau	Bedienung	Manuell, Membrantaste ca. 254 mm ²
Stromversorgung	Batterie CR2032 3V	Schutzart	IP68 (wasserdicht)
Betriebsfrequenz	990.237.1: 869,2125 MHz 990.237.3: 433,92 MHz	Umgebungstemperatur	0 bis +55° C
Sendeleistung	10mW max.	Konformität:	CE (RED RL, RoHS RL) DIN/EN 50134 (nur 869,2125 MHz)



EG Konformitätserklärung

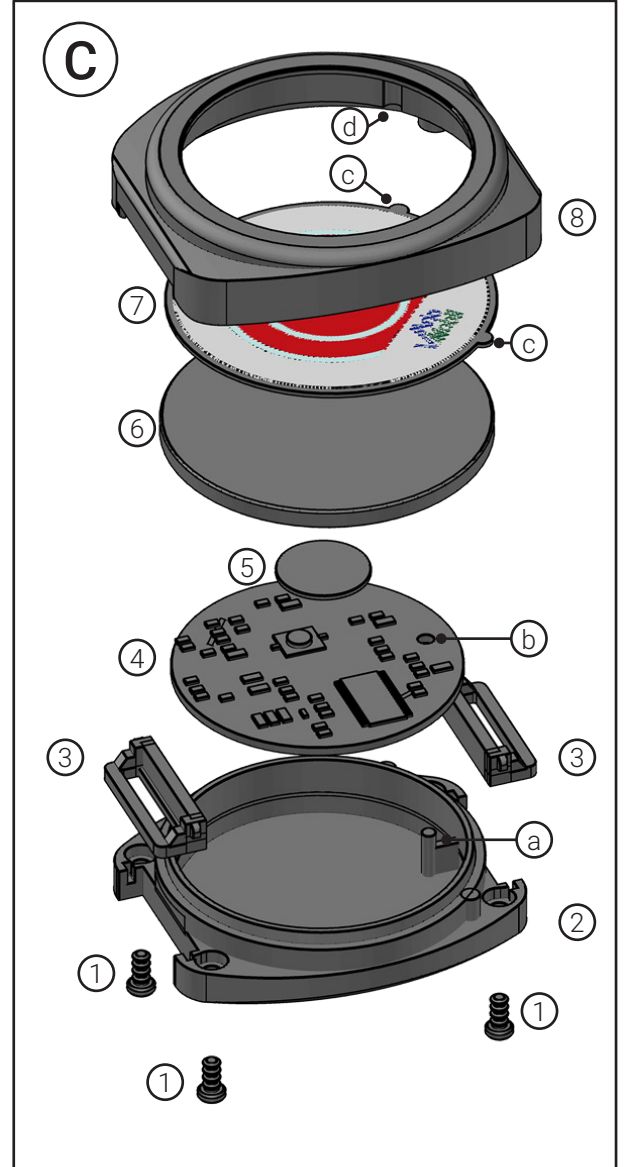
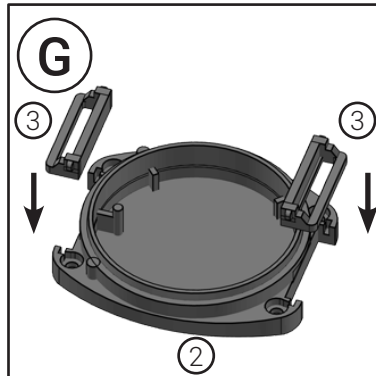
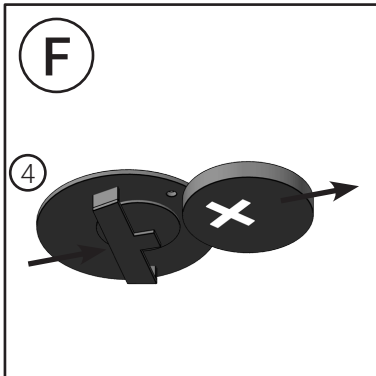
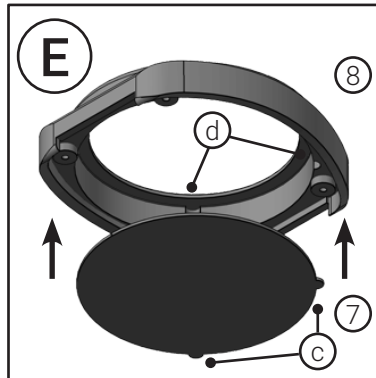
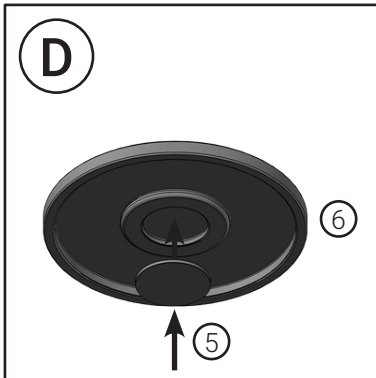
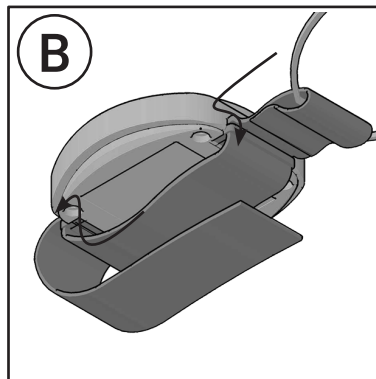
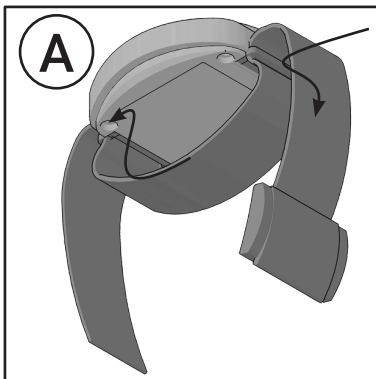
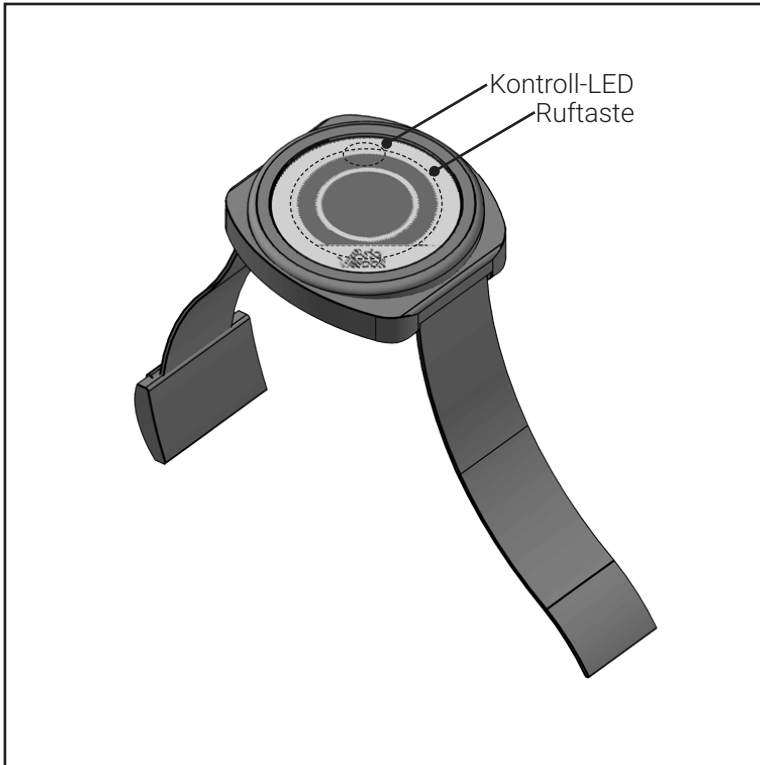
Hersteller: Ritter GmbH, Emil-Hoffmann-Str. 23, D-50996 Köln www.rittertm.de

Produktvarianten: VarioMobil Handfunktaster, 869 MHz; 433 MHz.

Hiermit erklärt Ritter GmbH, dass sich das Produkt soweit zutreffend in Übereinstimmung mit den grundlegenden Anforderungen und den anderen relevanten Vorschriften der EMV RL 2014/30/EU, der RED RL 2014/53/EU, und der RoHS RL 2011/65/EU befinden. Die vollständigen Konformitätserklärungen können Sie bei Ritter GmbH unter kontakt@rittertm.de anfordern. Im Sinne der REACH Verordnung sind wir nachgeschalteter Anwender. Das Produkt ist nicht kennzeichnungspflichtig.

VarioMobil Handfunksender

Mobiler Ruftaster mit Armband und Tragekordel für hilfebedürftige Personen



Ersatzteile und Zubehör

Bezeichnung	Abbildung	VPE	Bestell-Nr.
Stretch-Armband 24 cm	A	10 Stück	901.850
Stretch-Armband 27 cm	A	10 Stück	901.880
Tragekordel 80 cm	B	10 Stück	901.894
Ersatz-Clip D grau	C: (3), G	50 Stück	901.845
Klettbefestigung	B	10 Stück	902.098
Gehäuse grau ohne Inlay	C	10 Sets	310.081.60
Gehäuse grau ohne Inlay, mit Armband und Kordel	C, A, B	1 Set	310.081.59
Dichtung	C: (6)	50 Stück	310.081.63
Inlay VM-Logo	C: (7)	10 Stück	901.811